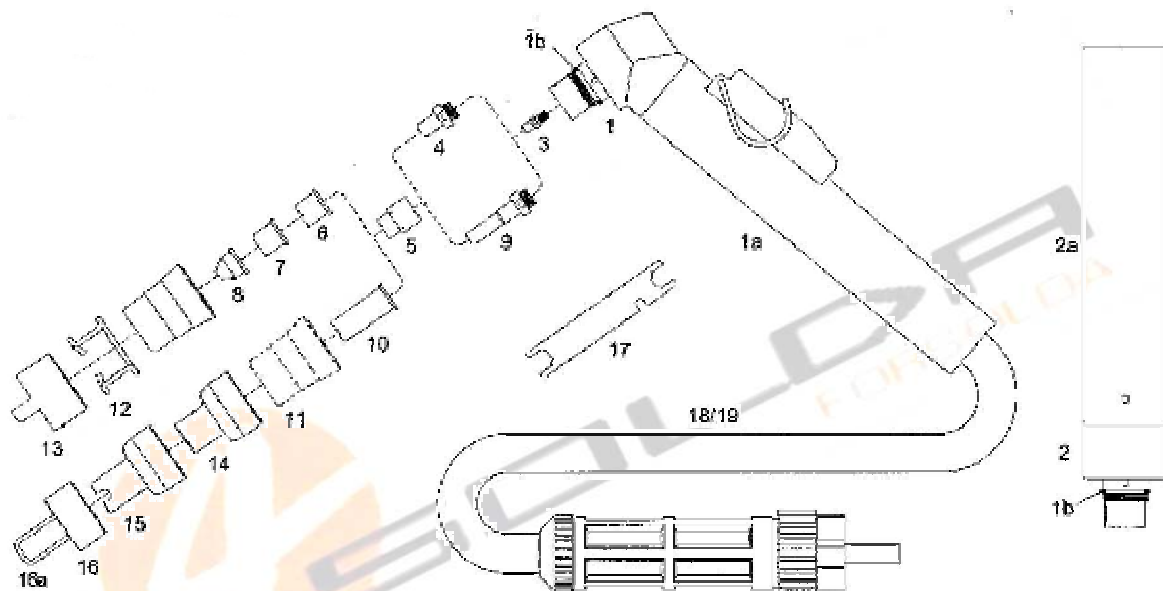


CEBORA®

P 70

P 52



Item	Código	Referência Original	Descrição
	6010	1564	Tocha completa 6mt (Ligação 1/8)
	6011	1573	Tocha completa 6mt (Ligação Central)
1	6516	1351	Cabeça manual
1a	7504/A	1356	Punho manual completo c/ micro (1 parte)
1b	6514/0	3.160067	O'ring da cabeça
2	6517	1349	Cabeça maquina
2a	7512	3.055.623	Punho maquina completo
3	7005	3.065204	Difusor inox
4	3042	1402	Eléctrodo Hf
5	7000	1510	Difusor
6	1045	1396	Bico Ø 1,0 L/L 50A
6	1039	1308	Bico Ø 1,2 L/L 70A
8	1041	1305	Bico cónico 1,0
8	1054		Bico cónico 1,2
9	3044	1368	Eléctrodo longo Hf.
10	1047	1395	Bico longo Ø1,0 L/L 50A
10	1052		Bico longo 1,2 L/L 70A
11	5518	5.710.171	Bocal
12	2012	1394	Mola distanciadora
13	2518	1405	Distanciador a 2 pontos
14	5810		Protecção de bicos longos
15	5820		Protecção de bicos longos c.contacto
16	2519		Distanciador completo com mola
16a	2520		Mola do distanciador
17	7517	3.045.012	Chave para retirar electrodo
18	8000	1344	Cabo man. Corrente/Ar 6mt 1/8
19	8010		Cabo maq. Corrente/Ar 6mt 1/8