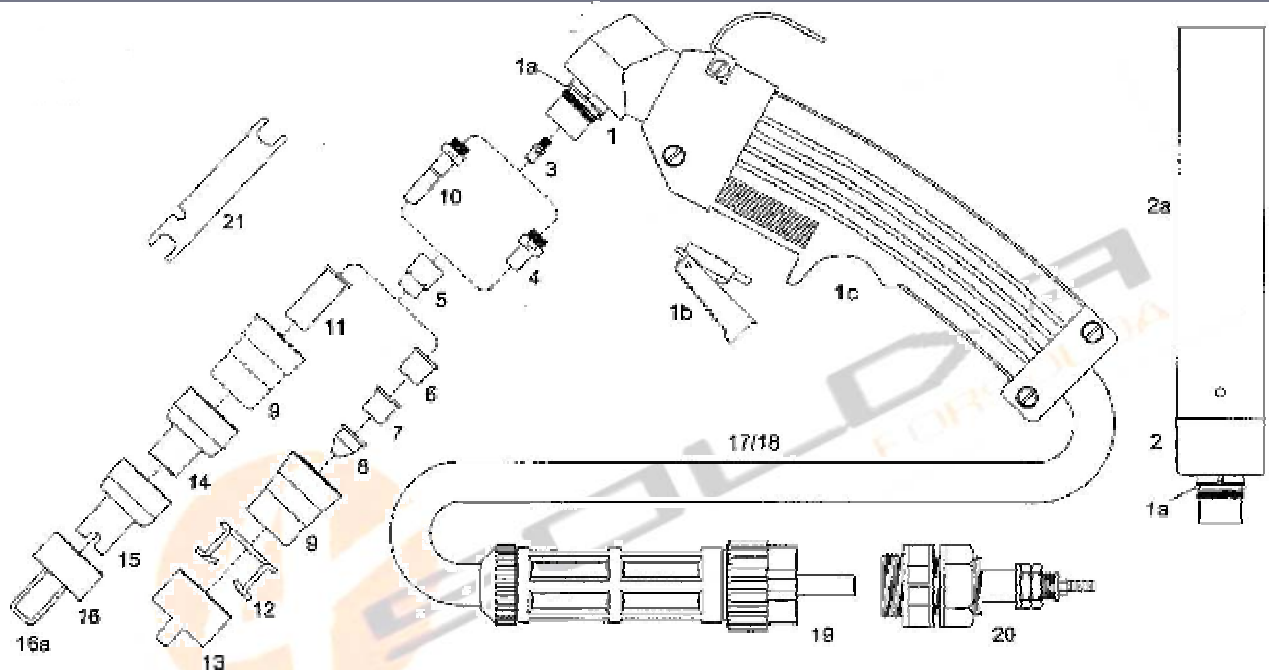


LINCOLN
EWS®

EX 40 2V
EX 60



Peça nr.	Código	Referência Original	Descrição
	6042	W0400030	Tocha manual cpl 6mt(At.Cent.)
	6044		Tocha manual cpl 12mt(At.Cent.)
	6048	W0400046	Tocha maquina cpl 6mt(At.Cent.)
	6049	W0400033	Tocha maquina cpl 12mt(At.Cent.)
1	6527	W0300100	Cabeça manual
1a	6514/0	W0300101	O'ring da cabeça
1c	7510	W0300102	Punho completo c/ gatilho
2	6535	W0300148	Cabeça maquina
2a	7512	W0300144	Punho maquina
3	7005	W0300104	Difusor inox
4	3042	W0300105	Eléctrodo Hf
5	7000	W0300106	Difusor
6	1045	W0300107	Bico 1,0 L/L 50A
6	1039	W0300108	Bico 1,2 L/L 70A
7	1050	W0300149	Bico liso 1,0 50A
7	1051	W0300150	Bico liso 1,2 70A
8	1041	W0300151	Bico cónico 1,0
8	1054	W0300152	Bico cónico 1,2
9	5518	W0300109	Bocal externo
10	3044	W0300110	Eléctrodo longo Hf
11	1047	W0300111	Bico longo 1,0 L/L 50A
11	1052	W0300112	Bico longo 1,2 L/L 70A
12	2012	W0300113	Mola distanciadora
13	2518	W0300114	Distanciador 2 pontos
9	5810	W0300238	Protecção de bicos longos
10	5820	W0300239	Protecção para corte por contacto
12	2519	W0300240	Distanciador completo com mola
12	2520	W0300241	Mola do distanciador