

SAF®

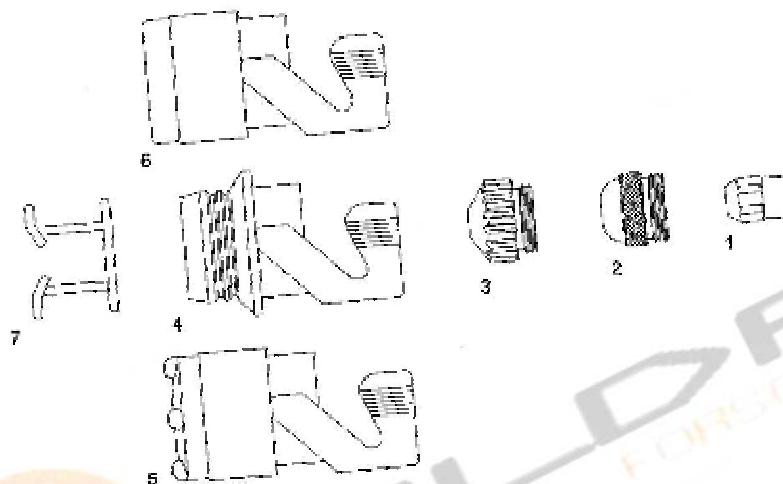
P 30D



Peça nr.	Código	Referência Original	Descrição
1	3861	0408-1055	Bico Ø 1,5
1	3853	0408-1056	Bico Ø 1,8 150A
1	3846	0408-1052	Bico Ø 2,0 180A
1	3838	0408-1053	Bico Ø 2,5 200A
1	3820	0408-1054	Bico Ø 3,0 320A
2	3821	0408-1345	Bico Ø 3,0 400A
2	3822	0408-1346	Bico Ø 3,5 500A
2	3823	0408-1347	Bico Ø 4,0 600A
2	3824	0408-1348	Bico Ø 4,5 750A

SAF®

CP 40 R
CAP100 R



Peça nr.	Código	Referência Original	Descrição
1	3100	0408-2051	Eléctrodo Zr.
1	3102	0408-2404	Eléctrodo Hf.
2	1160	0408-2052	Bico 20/40
3	1162	0408-2261	Bico Ø 1,0
3	1163	0408-2262	Bico Ø 1,2
3	1164	0408-2385	Bico Ø 1,6
4	5010	0408-2267	Plastron c/ saia
5	5013	0408-2405	Plastron c/ saia
6	5012	0408-2268	Plastron c/ saia
7	2010	0408-2053	Mola distanciadora