

Impac®

SR 210

Refrigeração: gás

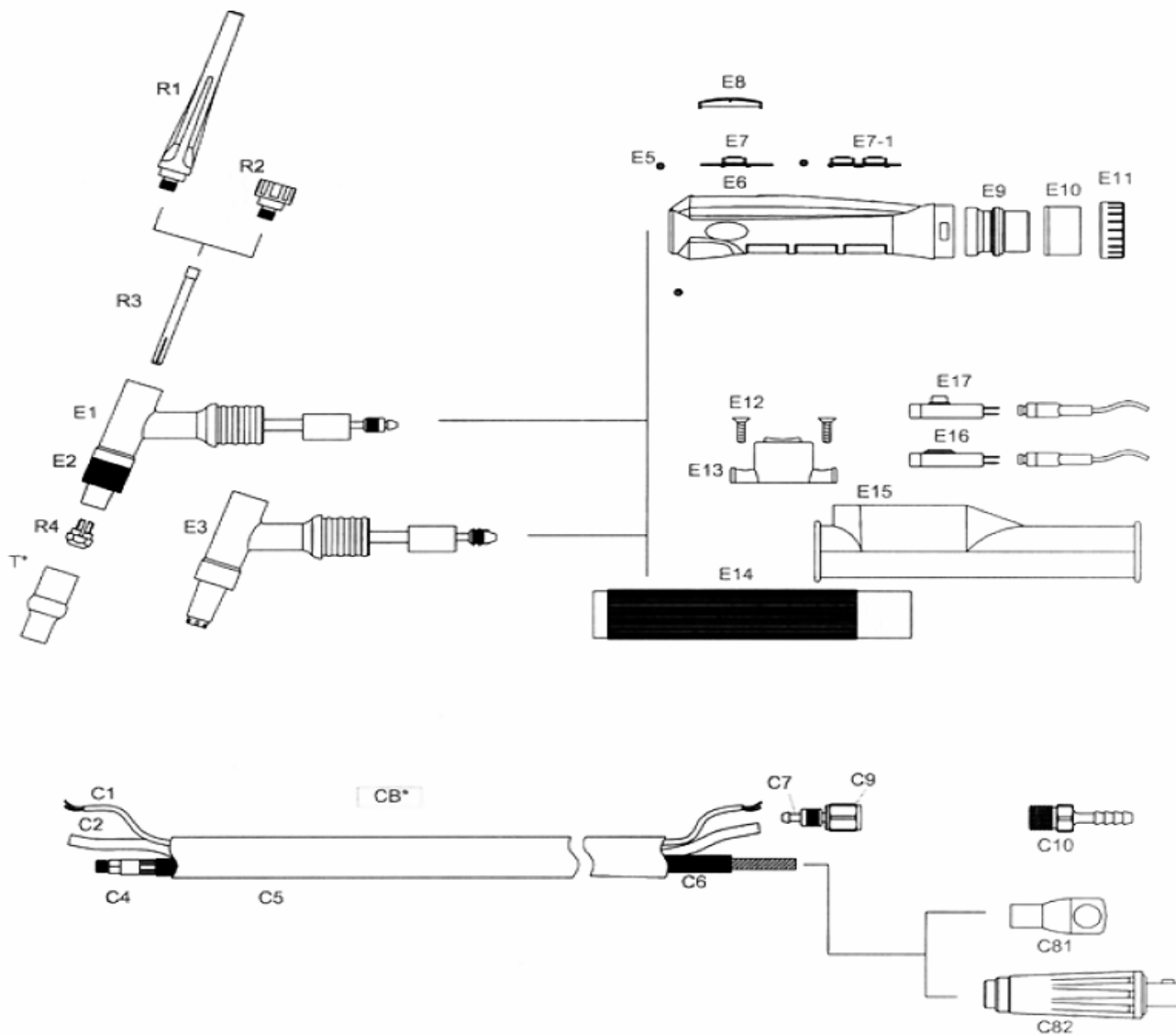
Corrente / Potência: 60% 100%

Fluxo Gás: 3-9 Lt/Min

DC 240A 190A

Diametro fio: Ø0,5 – 4 mm

AC 200A 155A



Peça nº	Código	Descrição
	721.40.02	Tocha TIG Impac SR-210 Bitubo 4mt
	721.80.02	Tocha TIG Impac SR-210 Bitubo 8mt
R1	721.TL	Terminal longo
R2	721.TC	Terminal curto
R3	721.P.10	Pinça Ø 1,0
R3	721.P.16	Pinça Ø 1,6
R3	721.P.24	Pinça Ø 2,4
R3	721.P.32	Pinça Ø 3,2
R3	721.P.40	Pinça Ø 4,0
E1	721.C.1	Cabeça
E2	721.ISO	Isolador cabeça
R4	721.PP.10	Porta-pinça Ø 1,0
R4	721.PP.16	Porta-pinça Ø 1,6

Impac®

SR 210

Refrigeração: gás

Corrente / Potência: 60% 100%

Fluxo Gás: 3-9 Lt/Min

DC 240A 190A

Diametro fio: Ø0,5 – 4 mm

AC 200A 155A

Peça nº	Código	Descrição
R4	721.PP.24	Porta-pinça Ø 2,4
R4	721.PP.32	Porta-pinça Ø 3,2
R4	721.PP.40	Porta-pinça Ø 4,0
T	130-00	Cerâmica #4 ¼
T	131-00	Cerâmica #5 5/16
T	132-00	Cerâmica #6 3/8
T	133-00	Cerâmica #7 7/16
T	134-00	Cerâmica #8 ½
T	135-00	Cerâmica #9 9/16
T	136-00	Cerâmica #10 ¼
E3	721.C.2	Cabeça antiga
E6	TG.01	Punho Impac completo
E14	H-200	Punho rígido
E15	BL-1	Punho borracha
E17	SW-1	Microswitch
C2	TB.PR.3.6	Tubo gás preto Ø 3x6 (ao metro)
C5	820.25.27	Manga protecção borracha (ao metro)
C5	MG.XL.F.4	Manga protecção com fecho 4mt
C5	MG.XL.F.8	Manga protecção com fecho 8mt
C18	107080039	Ligador macho Ø50