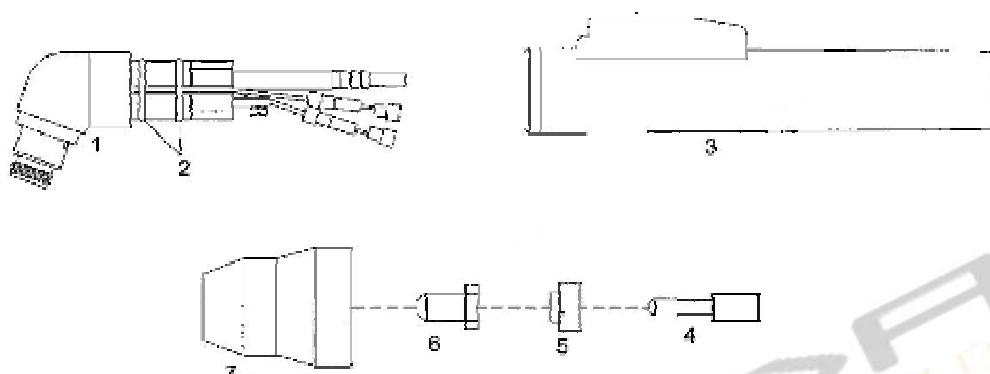


THERMAL DYNAMICS®

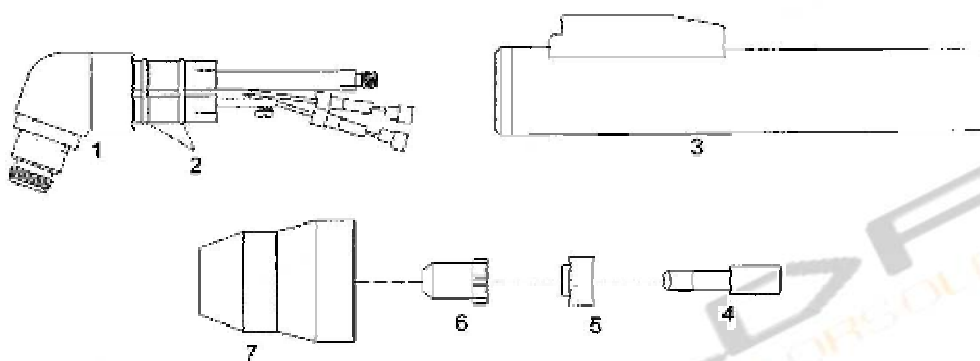
PCH 10



| Peça nr. | Código | Referência Original | Descrição |
|----------|--------|---------------------|--------------------|
| | 6135 | 2-1020 | Tocha completa 6MT |
| 1 | 6639 | 9-0016 | Cabeça 70º |
| 2 | 7525 | 9-0019 | Punho |
| 3 | 3163 | 9-6006 | Eléctrodo Hf. |
| 4 | 7075 | 9-6007 | Difusor |
| 5 | 1319 | 9-6099 | Bico 20A ar |
| 6 | 5611 | 9-6003 | Bocal |
| | 8030 | 4-6071E | Cabo completo 6MT |

THERMAL DYNAMICS®

PCH 25/38



| Peça nr. | Código | Referência Original | Descrição |
|----------|--------|---------------------|----------------------|
| | 6138 | 2-0380 | Tocha completa 4MT |
| | 6139 | 2-0381 | Tocha completa 7,5MT |
| 1 | 6643 | 9-5807 | Cabeça manual |
| 2 | 7525 | 9-6282E | Punho |
| 3 | 3164 | 9-6506 | Eléctrodo Hf. L/L |
| 4 | 7090 | 9-6507 | Difusor |
| 5 | 1830 | 9-6501 | Bico corte L/L |
| 6 | 5611 | 9-6003 | Bocal |
| | 8032 | 4-6067 | Cabo completo 4MT |
| | 8034 | 4-6068 | Cabo completo 7,5MT |